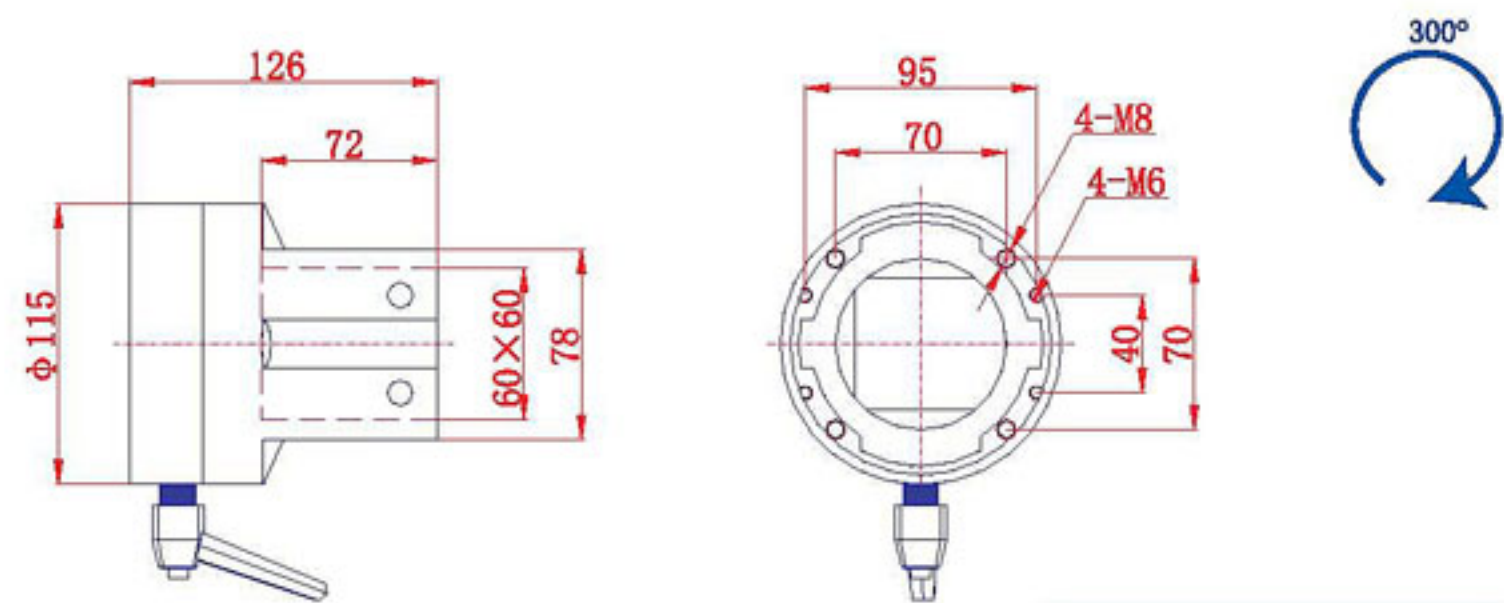
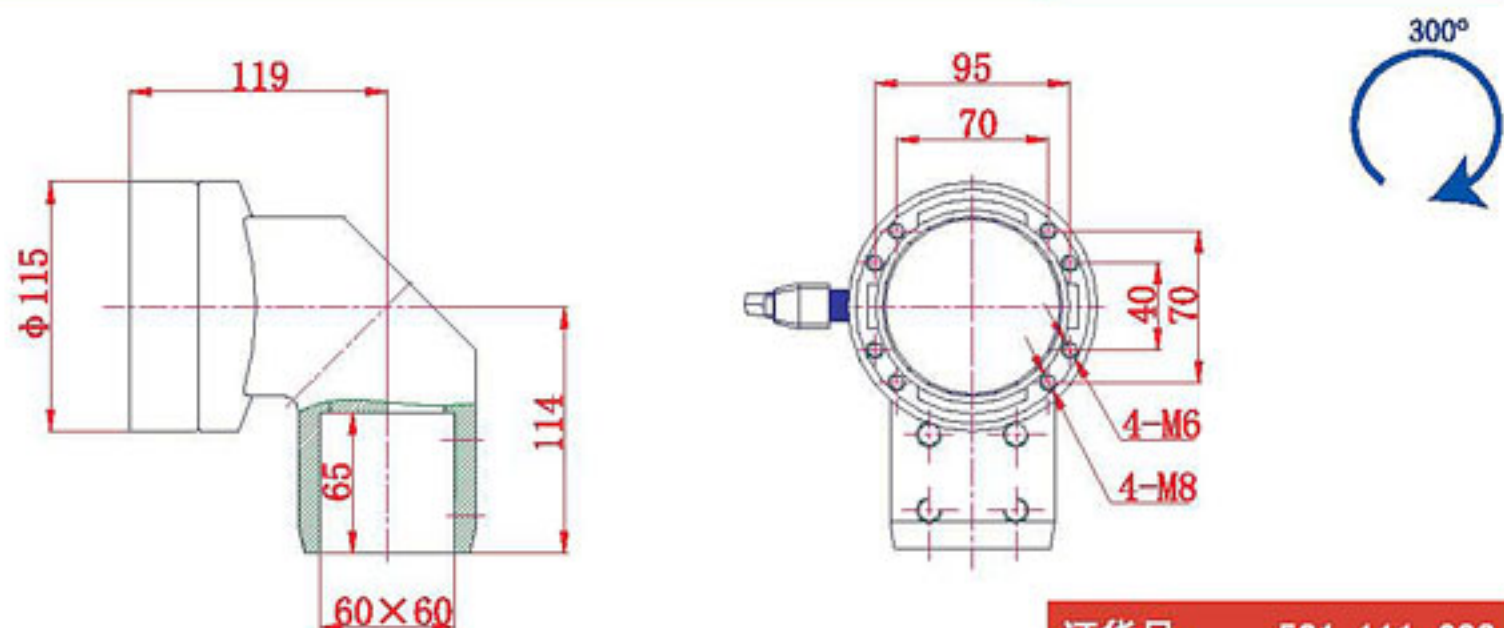


9. 箱体连接器



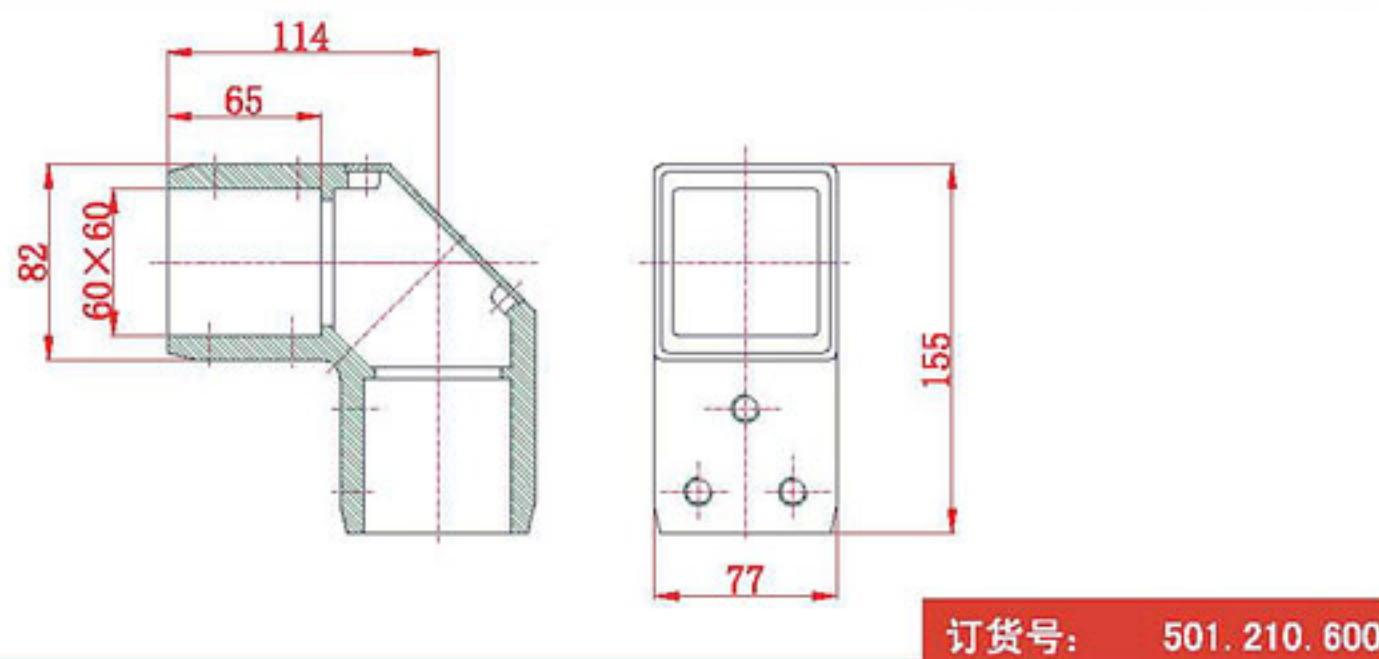
订货号: 501.110.600

10. 直角箱体连接器



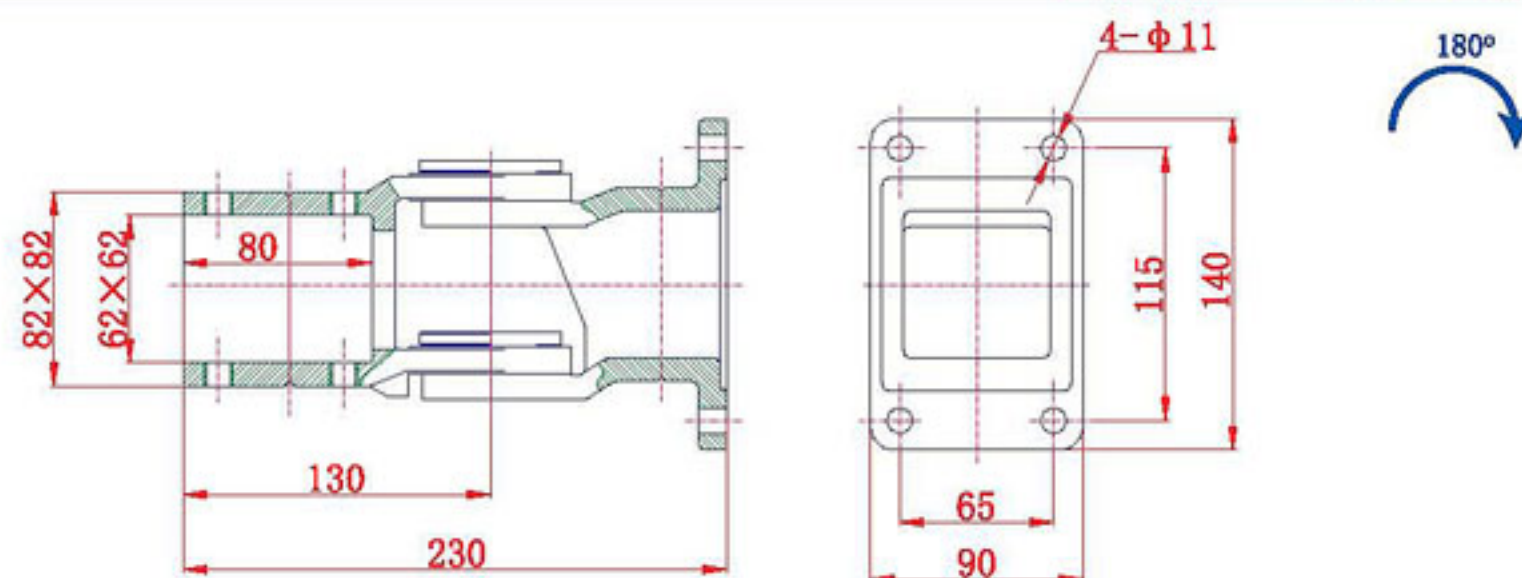
订货号: 501.111.600

11. 直角连接器



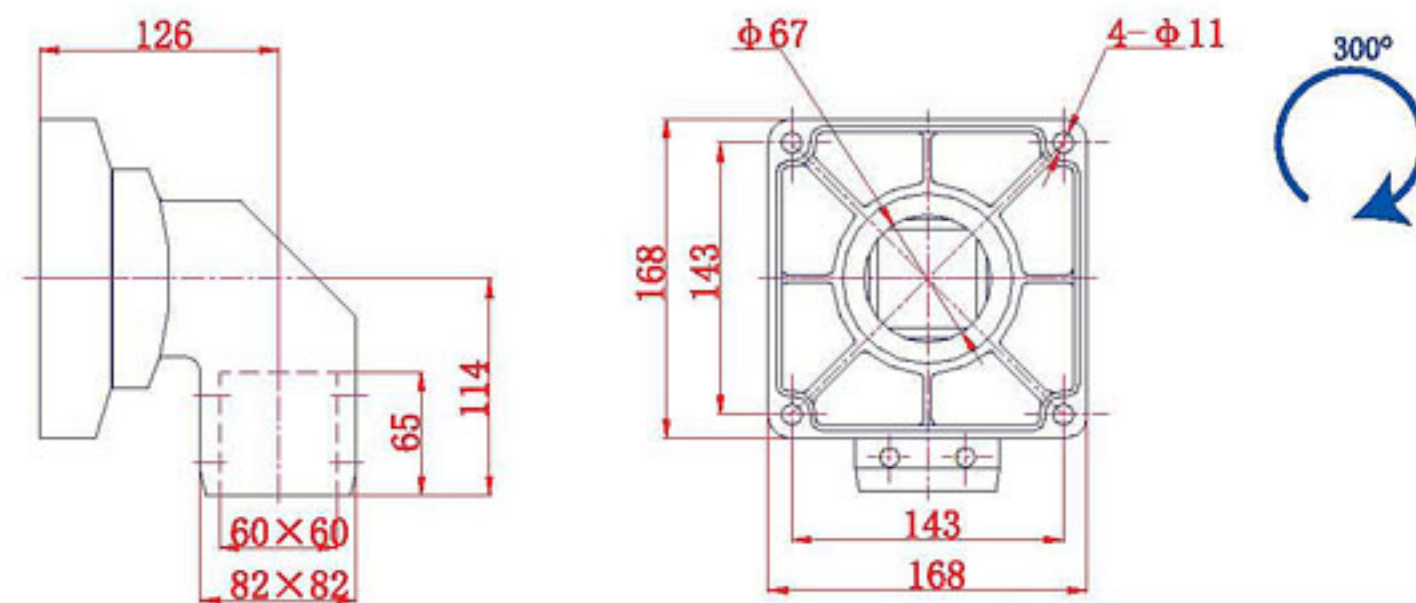
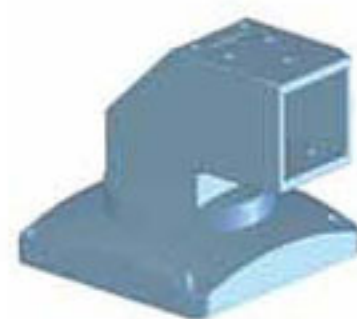
订货号: 501.210.600

12. 插座



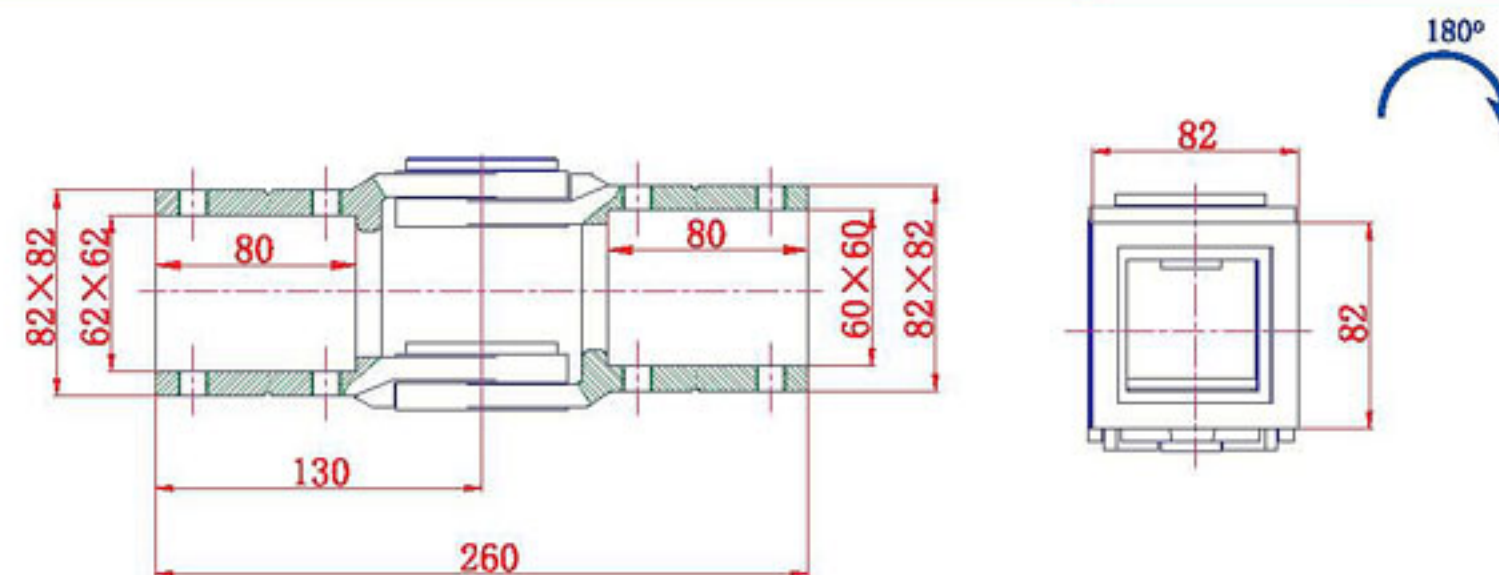
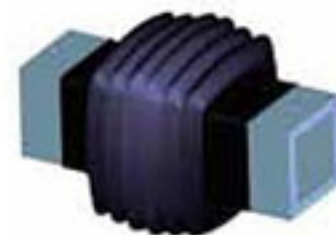
订货号: 501.311.600

13. 顶座



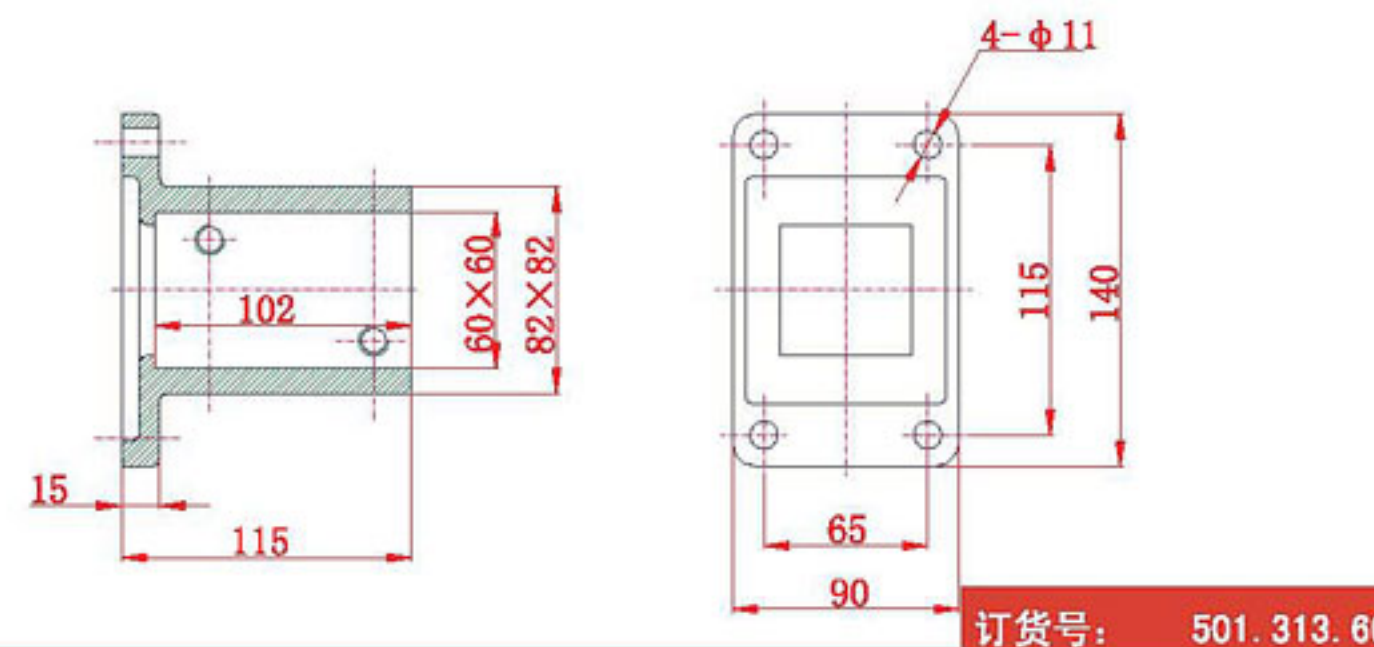
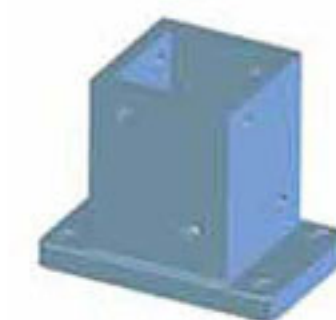
订货号: 501.315.600

14. 间隙连接器



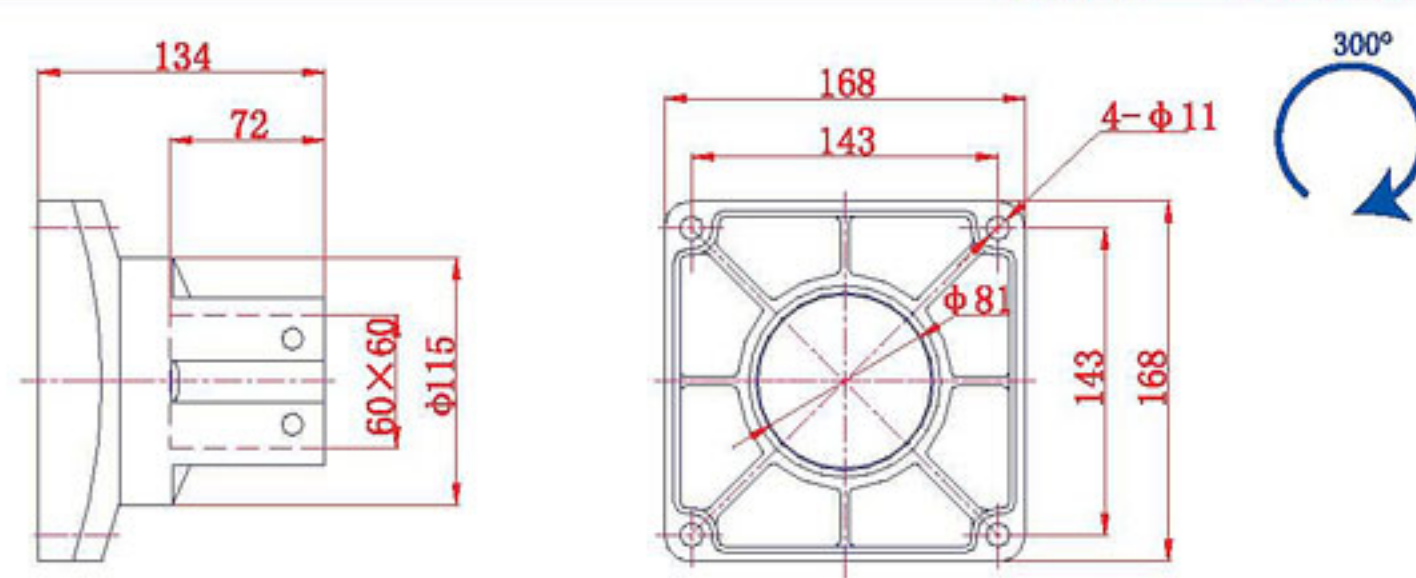
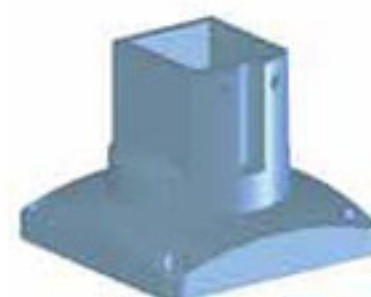
订货号: 501.510.600

15. 底座



订货号: 501.313.600

16. 旋转底座



订货号: 501.316.600