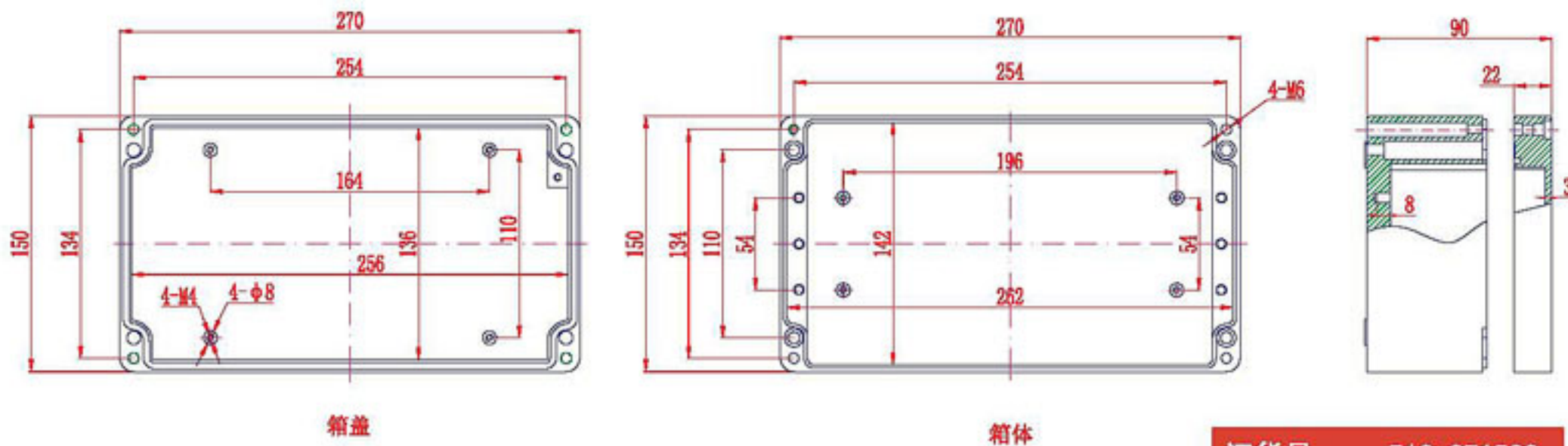
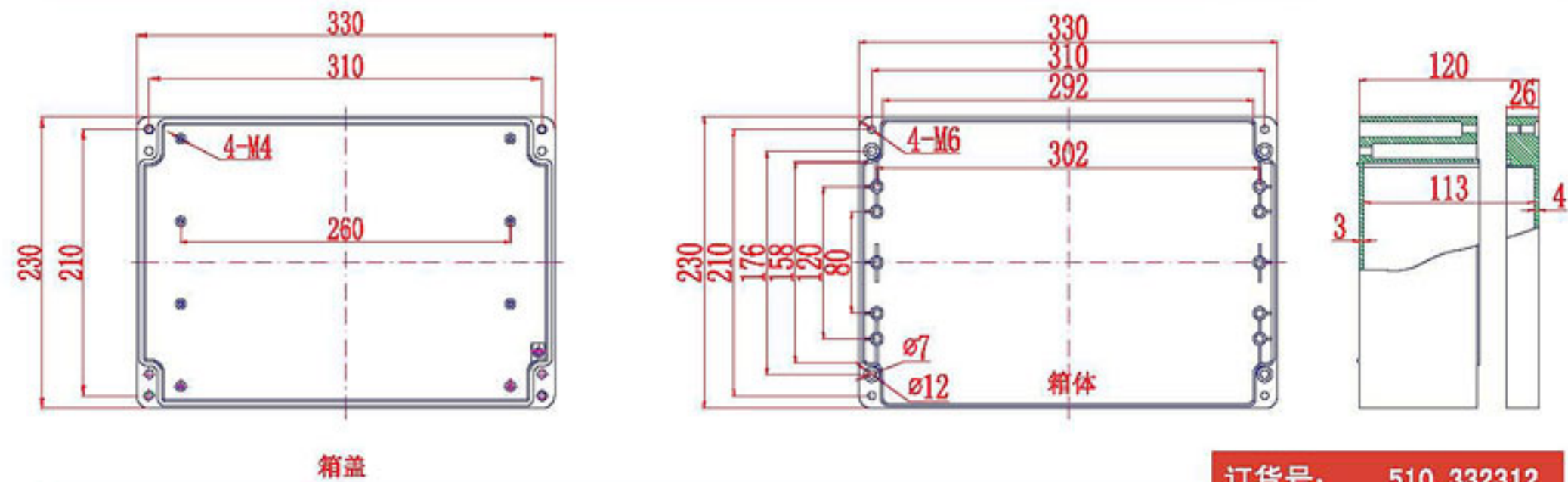


箱盖 箱体 订货号: 510.221208



箱盖 箱体 订货号: 510.271509



箱盖 箱体 订货号: 510.332312

铸铝 仪表机箱

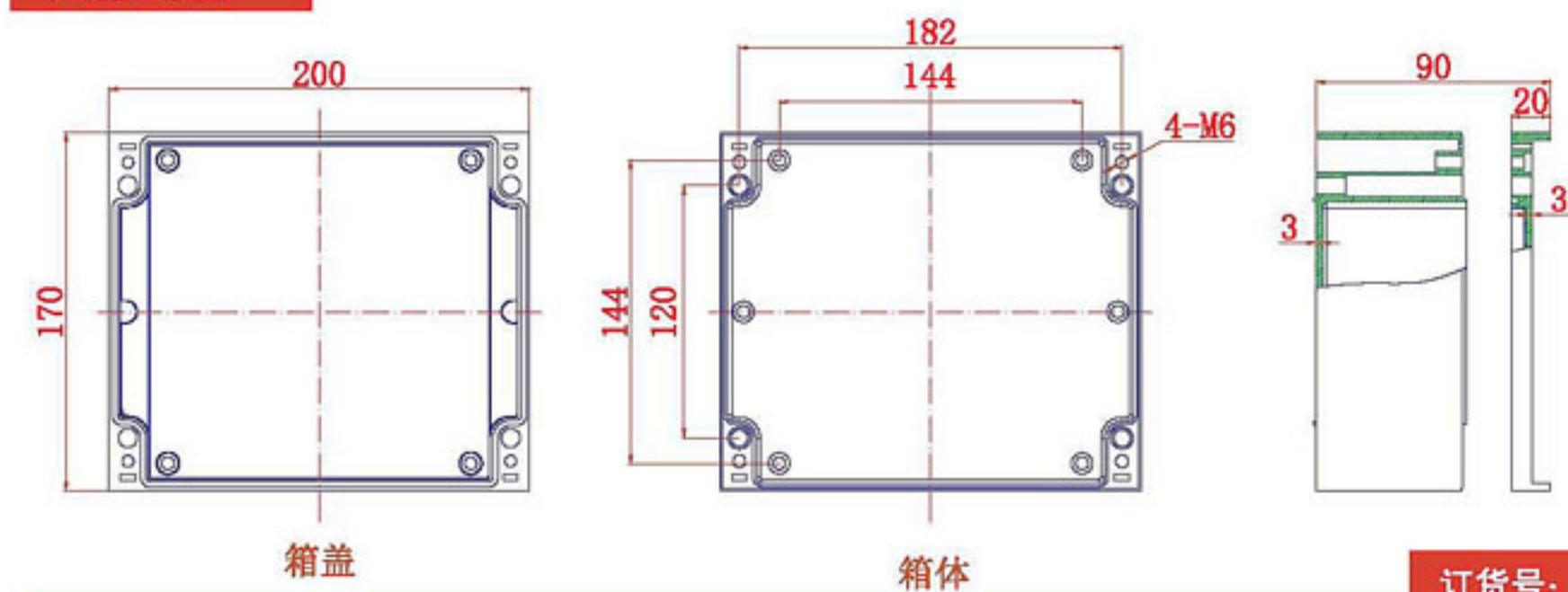
产品说明

- 材 料: 压铸铝合金
箱盖与箱体采用不锈钢螺丝紧固, 螺丝具有防跌落功能
箱盖表面有凹面, 可供安放薄膜开关、PVC和铝面板
可拆卸铝合金装饰条
配置简易PP(聚丙烯)铰链
- 防护等级: IP66
- 密封圈: EPDM -30℃至100℃(标准供货)
硅橡胶 -50℃至140℃(特定供货)
- 适用温度: -50℃至100℃/140℃
- 表面处理: 喷塑
- 颜 色: RAL7001(标准) RAL7032(特殊) RAL7035(特殊)
- 应 用: 广泛用于机械设备、控制工程、电子及建筑安装等领域



型号	规格	订货号
510.170000	200×170×90	AL201709N

产品尺寸图



箱盖 箱体 订货号: 510.170000

